

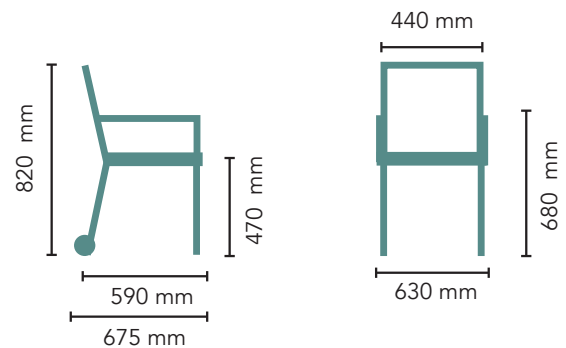


Mainio-sarja

Mainio 01K nelipyöräinen

Verhoilematon käsinojallinen tuoli

- Käsinojallinen, pitkät käsinojat
- Saatavissa lisätarvikkeena koivuviiliset käsinojapaut
- Erittäin tukeva rakenne
- Ikäihmisille sopiva
- Istuimessa taivutettu etureuna
- Istuin ja selkänoja lakattua koivuviilua
- Verhoilut lisättävissä jälkikäteen
- Jalat ja runko maalattua metallia
- Saatavissa erikoistyonä puuosat petsattuna
- Etujaloissa liukupyörät
- Takajaloissa lukittavat huonekalupyörät



Lisätarvikkeet



Käsinojapuu



Vaihtopäällinen

Design Minna Salokannel 2021



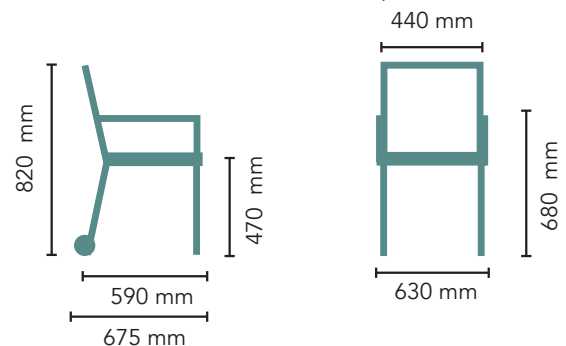
Mainio-sarja

Mainio 01K nelipyöräinen istuinverhoiltu



Istuinverhoiltu käsinojallinen tuoli

- Käsinojallinen, pitkät käsinojat
- Saatavissa lisätarvikkeena koivuviiliset käsinojapuu
- Erittäin tukeva rakenne
- Ikäihmisille sopiva
- Istuimessa taivutettu etureuna
- Istuin verhoiltu, selkänoja lakattua koivuviilua
- Istuinverhoilu irrotettava
- Verhoilu vesipestävässä kankaan ominaisuuksien niin sallissa
- Verhoilujen pehmusteet kosteussuojattuja
- Pehmusteet palosuojattua vaahtomuovia
- Selkänojaverhoilu lisättävissä jälkikäteen
- Jalat ja runko maalattua metallia
- Saatavissa erikoistyonä puuosat petsattuna
- Etujaloissa liukupyörät
- Takajaloissa lukittavat huonekalupyörät



Lisätarvikkeet



Käsinojapuu



Vaihtopäällinen

Design Minna Salokannel 2021

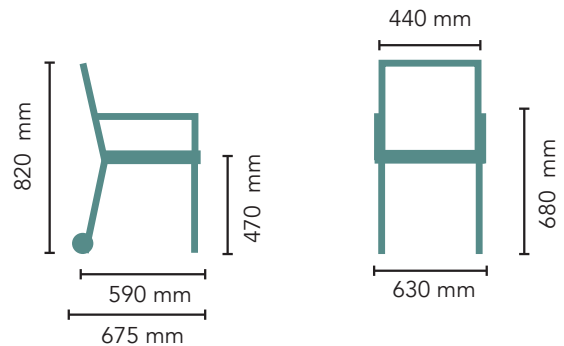


Mainio-sarja

Mainio 01K nelipyöräinen istuin- ja selkäverhoiltu

Verhoiltu käsinojallinen tuoli

- Käsinojallinen, pitkät käsinojat
- Saatavissa lisätarvikkeena koivuviiluiset käsinojaput
- Erittäin tukeva rakenne
- Ikäihmisille sopiva
- Istuimessa taivutettu etureuna
- Istuin ja selkänoja verhoiltu
- Verhoilut irrotettavat
- Verhoilut vesipestävässä kankaan ominaisuuksien niin salliessa
- Verhoilujen pehmusteet kosteussuojattuja
- Pehmusteet palosuojattua vaahtomuovia
- Jalat ja runko maalattua metallia
- Saatavissa erikoistyonä puuosat petsattuna
- Etujaloissa liukupyörät
- Takajaloissa lukittavat huonekalupyörät



Lisätarvikkeet



Käsinojapuu



Vaihtopäällinen

Design Minna Salokannel 2021